

Pony 2, per 2 cialde ESE



Ref: 602592
(UPONY2POD)

Macchina professionale per caffè espresso in cialde, 1 gruppo per 2 cialde/tazze, boiler 6,3 l, 6 selezioni di dosaggio programmabili, lancia vapore e acqua calda

Caratteristiche generali

La PONY per caffè espresso in cialde è la soluzione professionale pratica ed efficace per l'utilizzo di cialde E.S.E. monodose. La qualità di estrazione del caffè e la produttività rimangono costanti nel tempo per dimensioni e quantità di ciascuna bevanda selezionata. Le cialde vengono inserite facilmente nella parte superiore anteriore allo scaldavvance e, una volta usate, sono raccolte in un pratico cassetto rimovibile. Le bevande possono essere selezionate dal pannello di controllo touch con un massimo di 6 selezioni di dosaggio programmabili e con la possibilità di erogare 1 o 2 caffè alla volta per gruppo. Con le sue uscite acqua calda e vapore ed un boiler capiente, la PONY per caffè espresso in cialde è adatta ad un uso professionale.

Pony 2, per 2 cialde ESE

Caratteristiche e benefici

- Macchina per caffè espresso professionale progettata per cialde.
- La qualità di estrazione del caffè e la produttività rimangono costanti nel tempo per dimensioni e quantità di ciascuna bevanda selezionata.
- Le cialde vengono inserite facilmente nella parte superiore anteriore allo scaldatasse e, una volta usate, sono raccolte in un pratico cassetto rimovibile.
- Le bevande possono essere selezionate dal pannello di controllo touch con un massimo di 6 selezioni di dosaggio programmabili e con la possibilità di erogare 1 o 2 caffè alla volta per gruppo.
- 1 gruppo per 2 cialde/tazze.
- 2 dosaggi programmabili.
- Programma di lavaggio automatico.

Costruzione

- Corpo in acciaio inox.
- 1 boiler da 6,3 l.
- Cassetto rimovibile per cialde/capsule usate.
- Portatazze regolabile.

Accessori opzionali

- Dispositivo Cappuccinatore con due posizioni per latte caldo e per schiuma solo per macchine senza STEAMAIR PNC 871011
- Dispositivo schiuma automatica per iniezione d'aria solo per macchine tradizionali senza STEAMAIR PNC 871012
- Lancia vapore in Teflon solo per macchine senza STEAMAIR PNC 871013
- Frigo latte laterale con capacità nominale 8 l per contenitori latte fino a 4 l PNC 871014
- Frigo latte laterale con capacità nominale 8 litri per contenitori latte fino a 4 litri con display digitale PNC 871015

Pony 2, per 2 cialde ESE

Elettrico

Tensione di alimentazione:

602592
(UPONY2POD) 230 V/1N ph/50 Hz

Potenza installata max: 3 kW

Tipo di spina: cavo senza spina

Acqua

Temperatura acqua fredda (min/max): 5 / 60 °C

Informazioni chiave

Dimensioni esterne, larghezza: 343 mm

Dimensioni esterne, profondità: 570 mm

Dimensioni esterne, altezza: 580 mm

Peso netto: 47 kg

Volume imballo: 0.32 m³

Sostenibilità

Consumo di corrente: 13 Amps

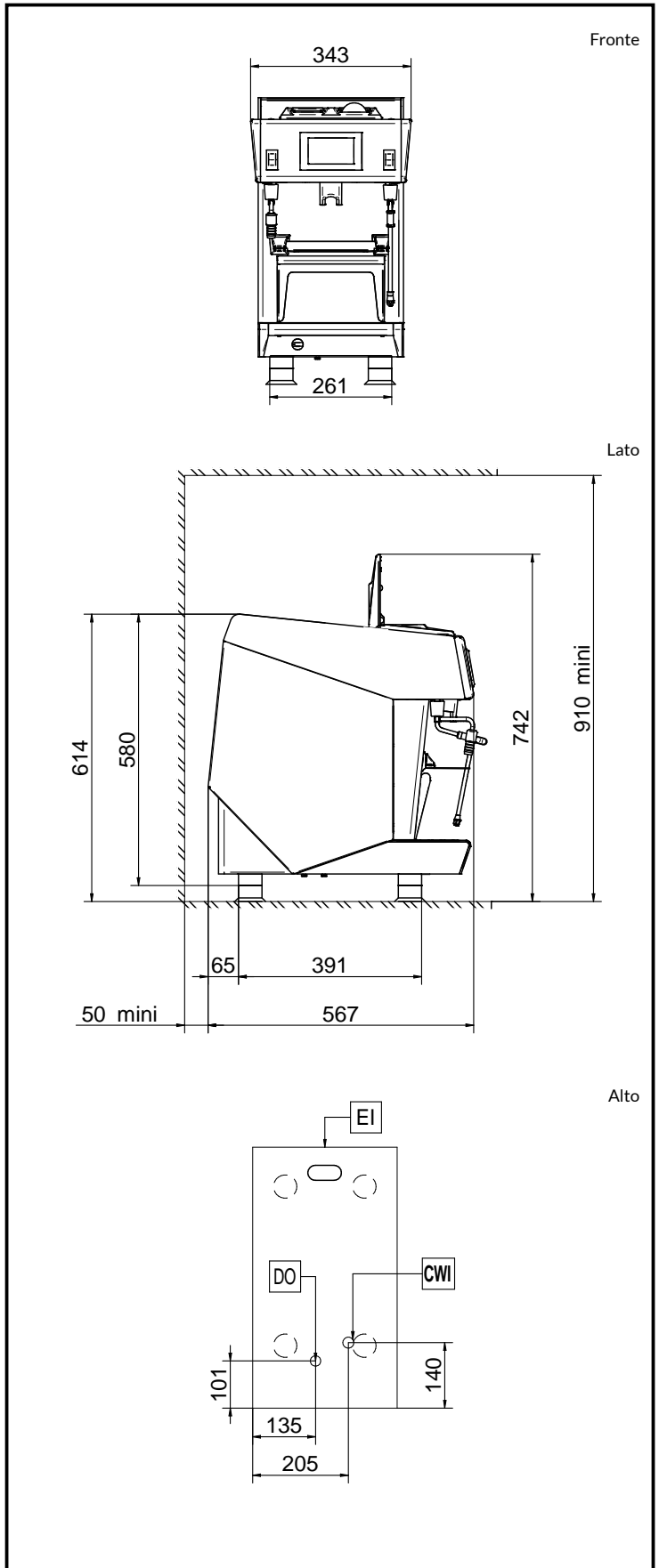
Certificazioni



Lazienda si riserva il diritto di apportare modifiche ai prodotti senza preavviso

2024.04.09

Part of  Electrolux Professional Group



UNIC